

Gruppe A	1. Keßler, Peter	2. Kieninger, Thomas	3. Günter, Florian	4. Dufner, Siegfried	Punkte	Sätze	Platz
1. Keßler, Peter		3 : 1	3 : 0	3 : 0	3 : 0	9 : 1	1.
2. Kieninger, Thomas	1 : 3		2 : 3	3 : 1	1 : 2	6 : 7	3.
3. Günter, Florian	0 : 3	3 : 2		3 : 1	2 : 1	6 : 6	2.
4. Dufner, Siegfried	0 : 3	1 : 3	1 : 3		0 : 3	2 : 9	4.

Spielfolge:

Runde 1

1 - 4
2 - 3

Runde 2

1 - 3
2 - 4

Runde 3

1 - 2
3 - 4

Gruppe B	1. Müller, Gerd	2. Strobel, Frank	3. Pascal, Armin	4. Fuchs, Gerhard	5. Otec, Günther	Punkte	Sätze	Platz
1. Müller, Gerd		3 : 1	3 : 0	3 : 0	3 : 1	4 : 0	12 : 2	1.
2. Strobel, Frank	1 : 3		3 : 1	3 : 0	3 : 1	3 : 1	10 : 5	2.
3. Pascal, Armin	0 : 3	1 : 3		1 : 3	1 : 3	0 : 4	3 : 12	5.
4. Fuchs, Gerhard	0 : 3	0 : 3	3 : 1		0 : 3	1 : 3	3 : 10	4.
5. Otec, Günther	1 : 3	1 : 3	3 : 1	3 : 0		2 : 2	8 : 7	3.

Spielfolge:

Runde 1

2 - 3
4 - 5

Runde 2

1 - 4
3 - 5

Runde 3

1 - 5
2 - 4

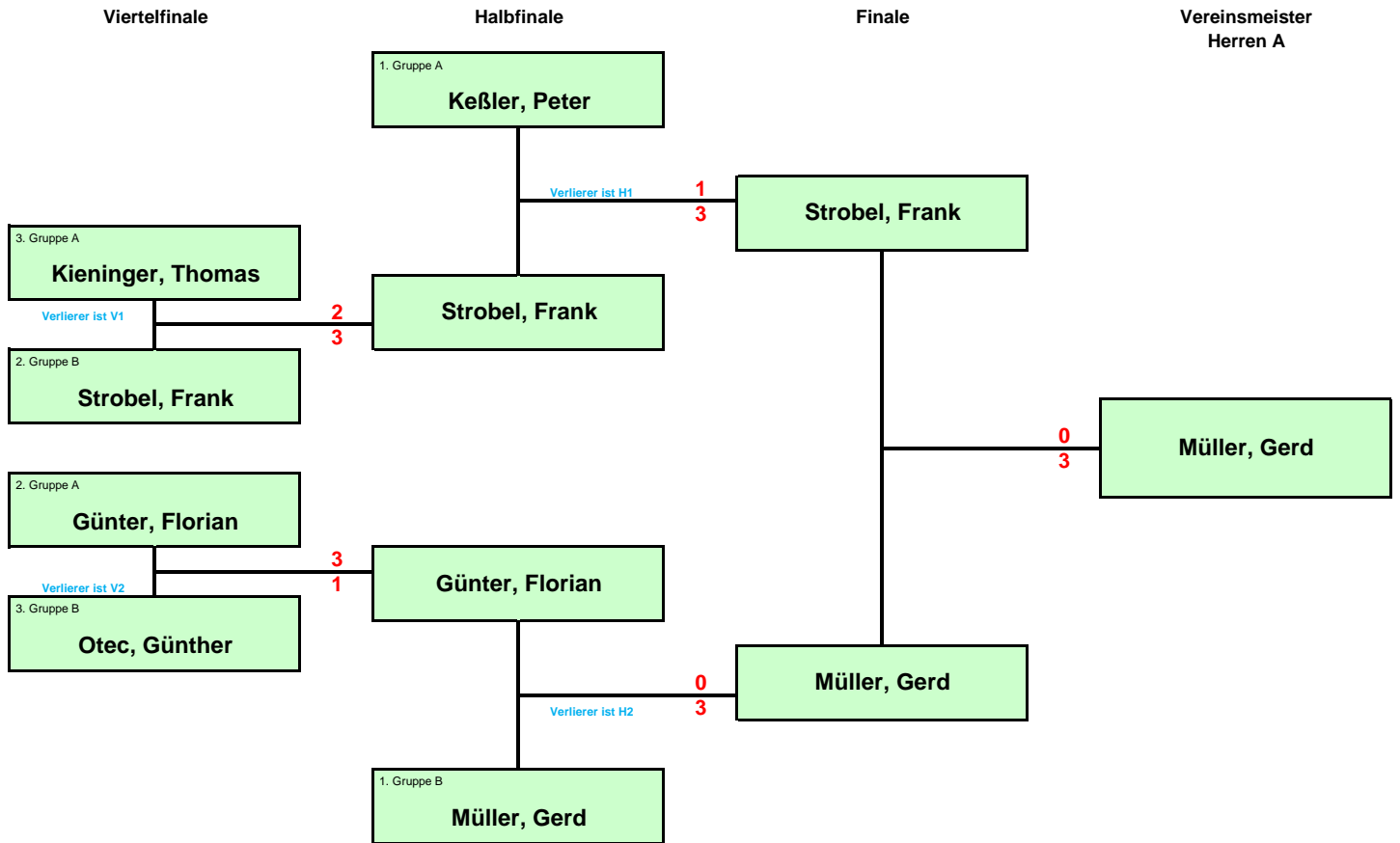
Runde 4

1 - 3
2 - 5

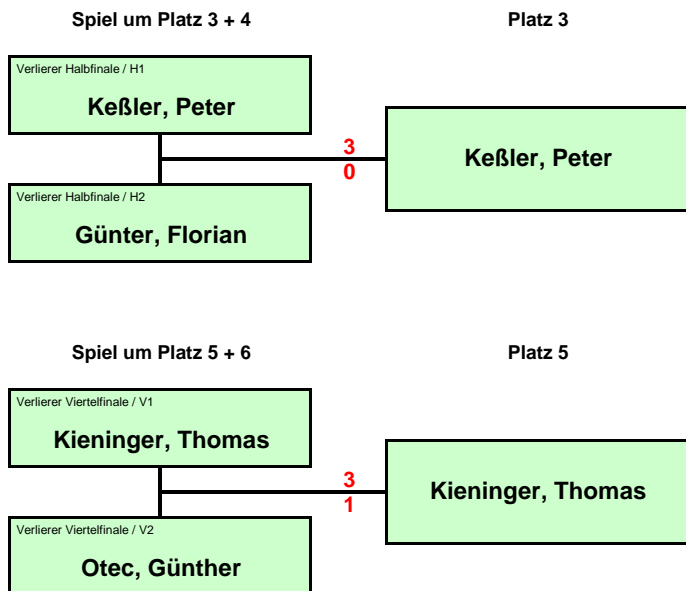
Runde 5

1 - 2
3 - 4

Finalrunde Herren A



Platzierungsspiele Herren A



Platz 7 - 9	1. Fuchs, Gerhard	2. Pascal, Armin	3. Dufner, Siegfried	Punkte	Sätze	Platz
1. Fuchs, Gerhard		1 : 3	3 : 1	1 : 1	4 : 4	8.
2. Pascal, Armin	3 : 1		3 : 0	2 : 0	6 : 1	7.
3. Dufner, Siegfried	1 : 3	0 : 3		0 : 2	1 : 6	9.

Spielfolge:

Runde 1

Runde 2

Runde 3

2 - 3

1 - 3

1 - 2

Vereinsmeisterschaften 2014

Platz 1	Müller, Gerd
Platz 2	Strobel, Frank
Platz 3	Keßler, Peter
Platz 4	Günter, Florian
Platz 5	Kieninger, Thomas
Platz 6	Otec, Günther
Platz 7	Pascal, Armin
Platz 8	Fuchs, Gerhard
Platz 9	Dufner, Siegfried